



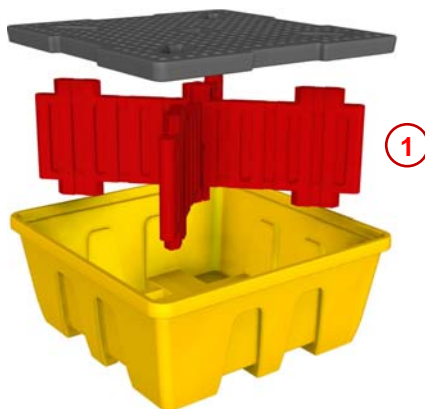
Technical Data / Fiche Technique / Technische Daten / Datos Técnicos

IBC Pallets ■ Bacs pour cubitainers ■ IBC-Stationen ■ Cubetos de retención para IBC

SJ-510-001 / SJ-510-002



SJ-510-001



①

SJ-510-002



Features/Caractéristiques/Merkmale/Características

Stackable – space saving, innovative, protected design guarantees ultra-low delivery costs for multiple units • Low height for ease of use (700 mm) • Spill pallet only to be used with platform and supports in place ① • Load Weight & Hydrostatic tested • Generous working area (2.5 m²) for one IBC or multiple small containers • Platform with hand inserts and holes for inspection & pump insertion • Compatible with most forklifts and pallet trucks, use extensions when needed • Remove IBC and empty spill pallet before moving • Capacity of 1180 litres to underside of platform meets European and US legislation • Fully recyclable, chemical resistant, UV-stabilised PE • Accommodates Jonesco Dispenser SJ-510-003.

Emboitable – modèle déposé innovant, économise l'espace et garantit des coûts de transport très bas sur des pièces multiples • Bas profil (700 mm) facilitant l'utilisation • Toujours utiliser la palette de rétention avec caillebotis et supports en place ① • Testée pour sa résistance hydrostatique et à la charge • Ample surface de travail (2.5 m²) pour un IBC/GRV ou plusieurs récipients plus petits • Caillebotis avec regards d'inspection et ouvertures pour mains et pompes • Passage pour fourches de chariots élévateurs ou transpalettes pour déplacement à vide • Retirer la cuve IBC et vidanger la palette avant manutention • Capacité de 1180 litres en dessous du caillebotis, en conformité avec les législations Européennes et USA • PE entièrement recyclable, résistant à la plupart des produits chimiques et aux UV • Compatible avec le distributeur IBC Jonesco SJ-510-003.

stapelbar – platzsparendes, innovatives, geschütztes Design garantiert extrem niedrige Versandkosten bei Mehrfachaufträgen • geringe Arbeitshöhe (700 mm) • Auffangwanne nur mit Lochplatte und Stützen benutzen ① • Belastungsversuche und Auffangvolumentest • großzügige Arbeitsfläche (2.5 m²) für 1 IBC bzw. mehrere Kleingebinde • Lochplatte mit Kontrollöffnungen und Aussparungen für Pumpen und Handhabung • für die meisten Stapler/Handhubwagen geeignet, ggf. Gabelverlängerungen benutzen • vor Transport IBC entfernen und Station leeren • Auffangvolumen (1180 l bis Unterkante Lochplatte) erfüllt europäische und US-Vorschriften • vollständig recycelbares, chemikalien-beständiges, UV-stabiles MDPE • geeignet für Jonesco IBC-Abfüllvorsatz SJ-510-003.

Apilable, ahorro espacio, innovador, diseño protegido - garantiza costes de transporte super bajos por unidades múltiples • Altura baja (700 mm) para facilitar el uso • Usar el cubeto de retención solamente con la plataforma y los soportes en sus lugares ① • Peso de carga y características hidrostáticas comprobados • Superficie de trabajo muy amplia (2.5 m²) idóneo por un IBC o varios contenedores pequeños • Plataforma con acceso para los manos y agujeros para inspección y para la inserción de bombas • Compatible con la mayoría de carretillas elevadoras y transpaletas – usar horquillas prolongadas cuando sea necesario • Retire el IBC y vacíe el cubeto de retención antes de cambiarlo de sitio • Capacidad de 1.180 litros hasta la parte inferior de la plataforma está en línea con las normas vigentes en la CEE y los EE UU • Fabricado en PE 100% reciclable, UV estabilizado, resistente a la mayoría de los químicos • Compatible con el Dispensador Jonesco SJ-510-003.

	mm	mm	mm	kg	mm				A/B* mm	C/D* mm	kg
SJ-510-001	700	1680	1680	86	1585 x 1585 x 90	*	1260	1	180 / 710	180 / 710	2500
SJ-510-002											

*Yellow / jaune / Gelb / Amarillo



FM12422

Jonesco (Preston) Ltd.
 Pittman Way
 Fulwood
 Preston PR2 9ZD
 England
 Tel: +44 (0) 1772 704488
 Fax: +44 (0) 1772 702209

Jonesco S.A.R.L.
 SECLIN UNEXPO
 1524 Avenue de l'Épinette
 59113 Seclin
 France
 Tel: +33 (0) 3 20 32 1111
 Fax: +33 (0) 3 20 90 6210
 SARL au capital de 8,000 euros



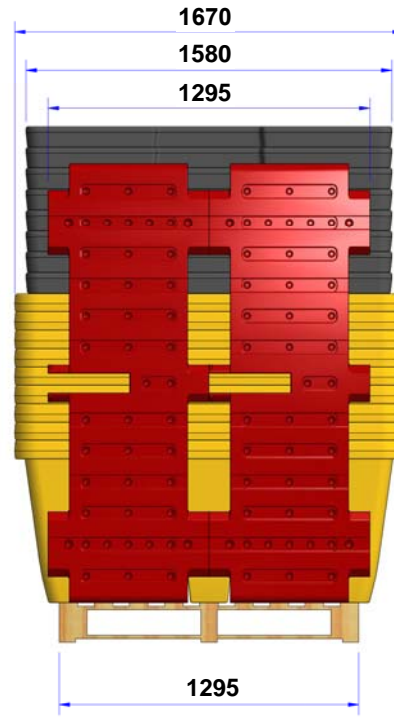
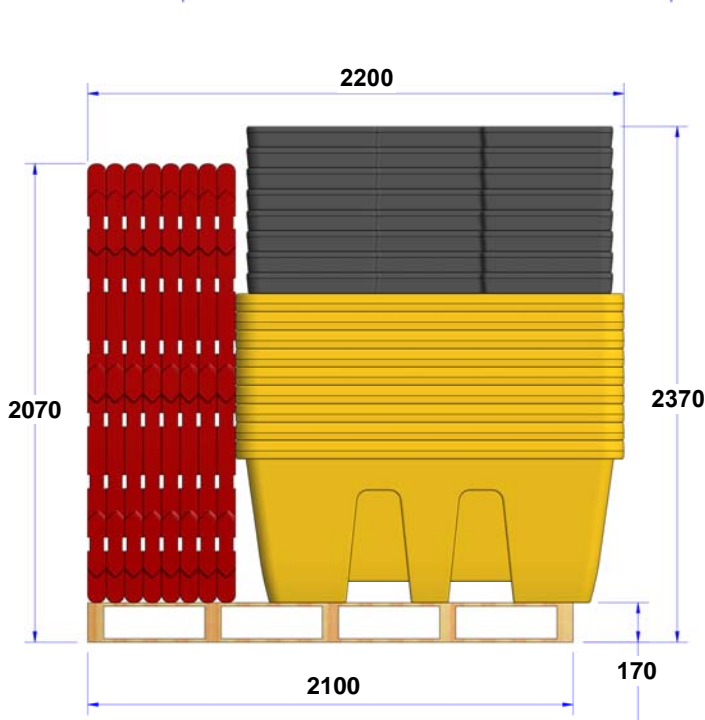
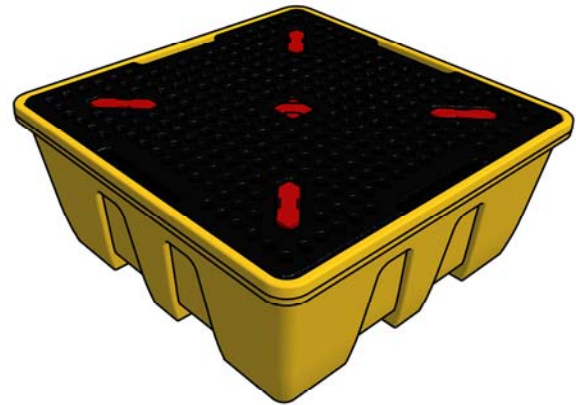
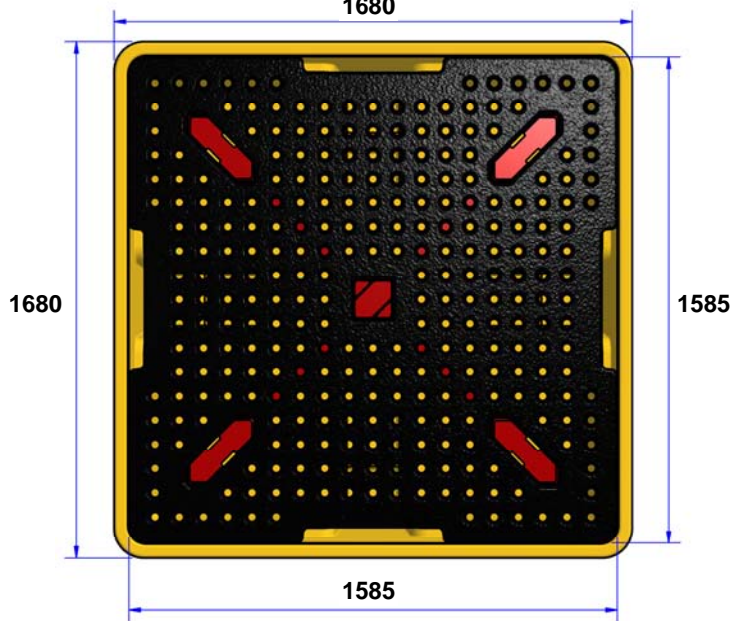
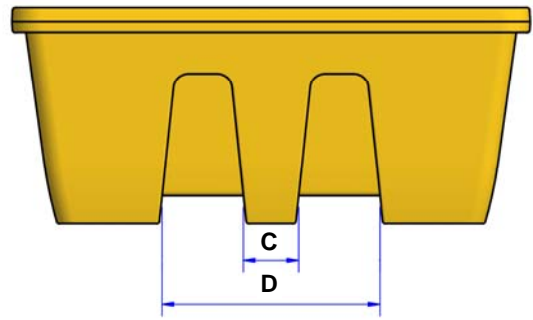
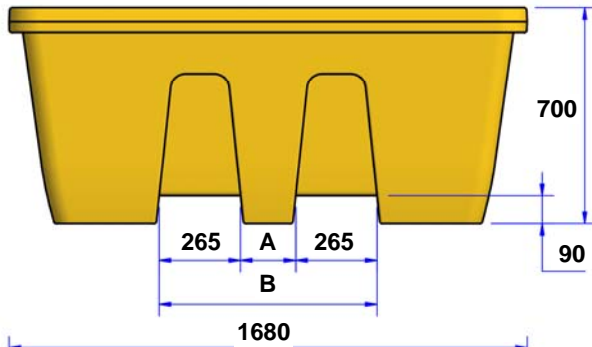
www.jonesco-plastics.com



Technical Data / Fiche Technique / Technische Daten / Datos Técnicos

IBC Pallets ■ Bacs pour cubitainers ■ IBC-Stationen ■ Cubetos de retención para IBC

SJ-510-001 / SJ-510-002



**PALLETISATION/PALETTISATION
PALETTIERUNG/PALETIZACIÓN**

9 units per pallet
9 pièces par palette
9 Teile pro Palette
9 piezas por palé



FM12422

Jonesco (Preston) Ltd.
Pittman Way
Fulwood
Preston PR2 9ZD
England
Tel: +44 (0) 1772 704488
Fax: +44 (0) 1772 702209

Jonesco S.A.R.L.
SECLIN UNEXPO
1524 Avenue de l'Épinette
59113 Seclin
France
Tel: +33 (0) 3 20 32 1111
Fax: +33 (0) 3 20 90 6210
SARL au capital de 8,000 euros



www.jonesco-plastics.com